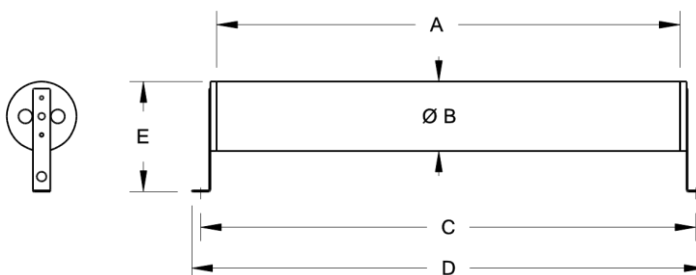
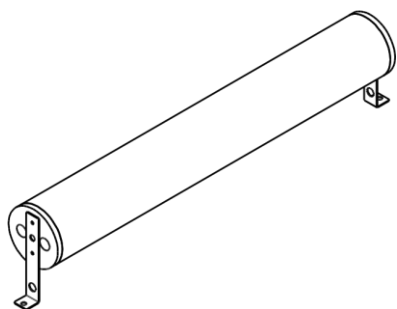


FSK Widerstand mit schmalen Kopfplatten für kopfüber Montage



Grösse	A	B	C	D	E
I	120	30	152	162	73
II	150	30	182	192	73
III	200	30	232	242	73
IV	200	45	232	242	90
V	300	45	332	342	90
VI	400	45	432	442	90
VII	400	60	432	442	105
VIII	500	60	532	542	105
IX	600	60	632	642	105

*Befestigungslöcher \varnothing 6mm oder M5